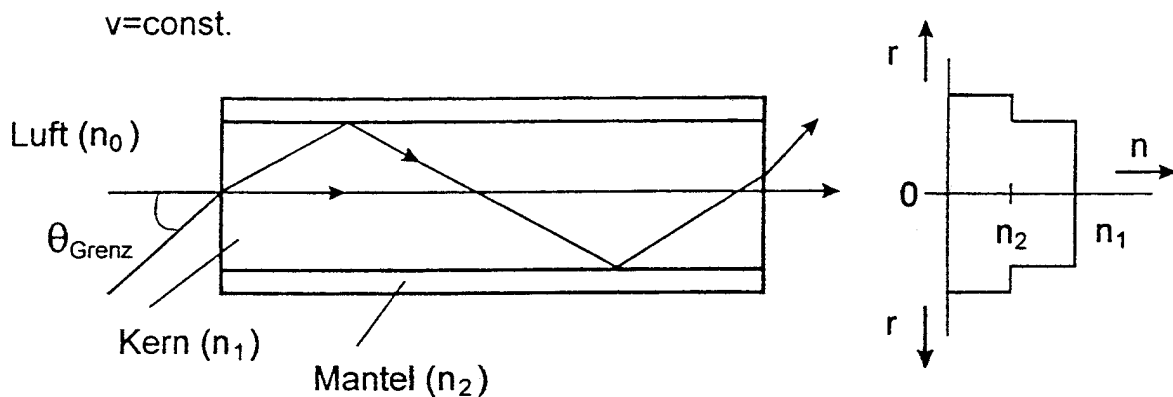


Was ist ein Multimode-Stufenprofil-LWL?

Nun wollen wir uns mit den wichtigsten LWL-Typen der Praxis befassen. Warum es überhaupt verschiedene LWL-Typen gibt, werden wir in den nächsten Betrachtungen genauer beleuchten. Für uns sind drei LWL-Typen von Bedeutung. Zum einen wäre dies der Stufenprofil-LWL welchen wir uns in dieser Info betrachten werden. In weiteren a.b.a.-tec LWL-Infos werden wir uns den Gradientenprofil-LWL und den Singlemode-Stufenprofil-LWL näher anschauen. Das folgende Bild zeigt einen Stufenprofil-LWL.



Stufenprofil-LWL

Der LWL besteht aus einem stufenförmigem Brechzahlprofil. Der Kern hat eine konstante Kernbrechzahl n_1 , welche größer ist als die konstante Mantelbrechzahl n_2 . Aus vorherigen Betrachtungen wissen wir, dass das auf die LWL-Stirnfläche auftreffende Licht, welches innerhalb des Akzeptanzkegels eingekoppelt wird, sich unter Totalreflexion ausbreitet.

Moden

Die Strahlenverläufe innerhalb des Stufenprofil-LWL sind sehr unterschiedlich. Der Strahl in der Mitte nimmt den kürzesten Weg, und ist somit am ehesten am Ende angelangt. Der andere Strahl wird aufgrund seiner Ausbreitungsrichtung zu einem späteren Zeitpunkt am Ende angelangt sein, denn die Geschwindigkeiten sind aufgrund der konstanten Kernbrechzahl gleich. Die Anzahl der Lichtstrahlen kann hierbei einige Tausend bis einige Millionen betragen. Die möglichen Ausbreitungswege werden mit Hilfe der Maxwell-Gleichungen berechnet. Die daraus folgenden Lösungen sind die Moden.

Multimode

Der Name „Multimode“ bedeutet, dass sich sehr viele Moden im LWL ausbreiten. Die Anzahl ist abhängig vom Kerndurchmesser, der numerischen Apertur, dem Brechzahlprofil und der Wellenlänge.

Dispersion

Aufgrund der verschiedenen Strahlverläufe kommt es zu Laufzeitunterschieden. Dies bedeutet, dass die Leistungsanteile der einzelnen Moden zu unterschiedlichen Zeitpunkten am Empfänger eintreffen. Dies führt zu Impulsverbreiterungen am Ausgang, dem sogenannten Dispersionseffekt. Diesen werden wir in der nächsten a.b.a.-tec LWL-Info beleuchten.

Fazit: Der Multimode-Stufenprofil-LWL ist der technologisch einfachste LWL. Aufgrund der hohen Dispersion kommen diese LWL für Telekommunikationsanwendungen nicht in Frage. Der Einsatzbereich liegt in der Sensor- und Medizintechnik. Aber auch im Automatisierungsbereich, wo nur geringe Datenraten benötigt werden, kommt dieser LWL-Typ zum Einsatz.